

Name

Vorname

Datum

**Fit für den Wunschberuf?**

Die folgenden Fragen zeigen dir, ob du die Grundbegriffe beherrschst. Wenn nicht – ein Praktikum hilft weiter. Viel Glück!

**Hinweis für die Beantwortung des Fragebogens:**

! Es können eine oder mehrere Antwortmöglichkeiten richtig sein. Nur teilweise richtig beantwortete Fragen sind gleichfalls als falsch zu bewerten.

**Anzahl der falsch beantworteten Fragen:**

0–2 Perfekt. Der Beruf passt!  
 3–5 Gut bestanden  
 6–10 Noch bestanden  
 ab 11 Knapp daneben

**1. Wofür steht die Abkürzung ABS?**

- Autobusservice
- Antiblockiersystem
- Autobedarf-Shop
- Aktives-Beschleunigungs-System

**2. Was ist ein Otto-Motor?**

- Ein Hybrid-Motor
- Ein Elektromotor
- Ein nach seinem Erfinder benannter Verbrennungsmotor
- Ein Raketenantrieb

**3. Ein Coupé erkennt man u. a. an folgendem Merkmal:**

- Es hat nur zwei Sitze
- Es hat einen Heckspoiler
- Es hat eine Frontschürze
- Es hat ein Tuning-Kit

**4. Ein Formel-Eins Rennwagen hat eine Motorleistung von ...**

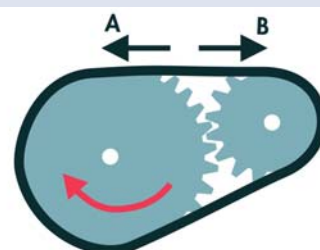
- ca. 5000 KW
- ca. 50 KW
- ca. 500 KW
- ca. 1500 KW

**5. Die Funktion eines Getriebes besteht darin,**

- den Motor zu kühlen.
- Öl zu verbrennen.
- den Motor anzutreiben.
- Kräfte umzuwandeln und zu übertragen.

**6. Über die beiden Zahnräder ist eine Treibkette gelegt. In welche Richtung bewegt sich die Kette, wenn das große Rad in Richtung des roten Pfeils gedreht wird?**

- In Richtung A
- Sie kann sich nicht drehen
- In Richtung B



## 7. Die Lichtmaschine ...

- ... erzeugt Strom für die im Auto eingebauten elektrischen Geräte.
- ... ist nur für das Fernlicht zuständig.
- ... lädt die Autobatterie auf.
- ... erhöht die Beschleunigung des Fahrzeugs.

## 8. Laut RGB-Farbmodell gibt es folgende Primärfarben:

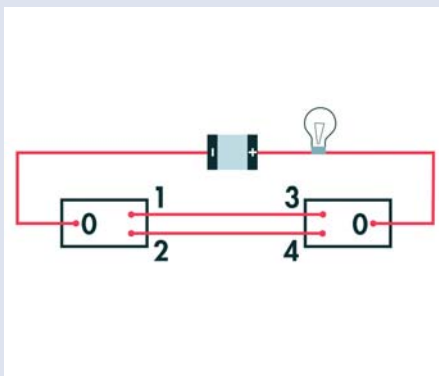
- Rot
- Grün
- Blau
- Braun

## 9. Metalliclack entsteht ...

- ... indem Metallpartikel dem Lack beigemischt werden.
- ... indem Glasstücke dem Lack beigemischt werden.
- ... indem Lack mit radioaktiver Strahlung bearbeitet wird.

## 10. Die Lampe leuchtet auf, wenn am linken Schalter und am rechten Schalter folgende Stellungen vorliegen:

- 0 an 1; 3 an 0
- 0 an 2; 4 an 0
- 0 an 1; 4 an 0
- 0 an 2; 3 an 0

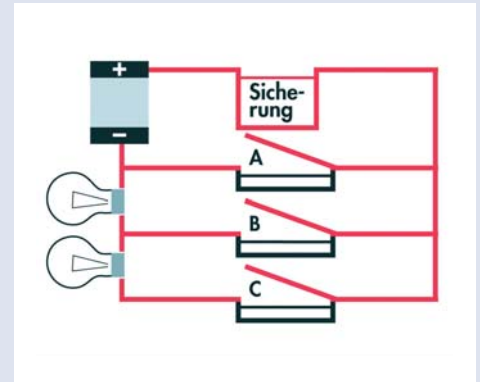


## 11. Der Preis für eine Pkw-Reparatur liegt um 5% niedriger als im Kostenvoranschlag von 2.000 EUR. Wie teuer ist die Reparatur jetzt?

- 1.900 EUR
- 1.600 EUR
- 1.995 EUR
- Eine Reparatur wird nie billiger als der Kostenvoranschlag

## 12. Welcher Schalter muss gedrückt werden, damit beide Lampen leuchten?

- Schalter A
- Schalter B
- Schalter C



## 13. Zu den drei Pflichtbestandteilen der Ausbildung im Kfz-Handwerk gehören:

- Besuche von Fachmessen und Tagungen
- Überbetriebliche Ausbildungszeiten
- Besuch der Berufsschule
- Betriebliche Ausbildungszeiten

## 14. Was wird unter Leasing verstanden? Leasing ist ...

- ... eine besondere Form der Finanzierung von Fahrzeugen.
- ... ein Begriff aus dem Fahrzeug-Tuning.
- ... ein besonders guter Kunde.
- ... ein Werkstatt-Zertifikat.

## 15. Bei einer Inspektion werden wichtige Teile eines Autos durch eine Fachwerkstatt regelmäßig überprüft. Welche Arbeiten gehören nicht dazu?

- Aus- und Einbau des Getriebes
- Bearbeitung von Lackschäden
- Überprüfung der Lichtanlage
- Kontrolle des Ölstandes und der Bremsanlage

16. Die Funktion des Vergasers besteht darin,

- einen Gas-Motor anzutreiben.
- Abgase zu regulieren.
- Partikel herauszufiltern.
- Kraftstoff und Luft so zu vermischen, dass eine Verbrennung erfolgen kann.

17. Der deutsche Bundestag wird direkt durch das Volk für eine Legislaturperiode gewählt. Diese dauert maximal:

- 7 Jahre
- 4 Jahre
- 1 Jahr
- Bis zur Pensionierung des Bundespräsidenten

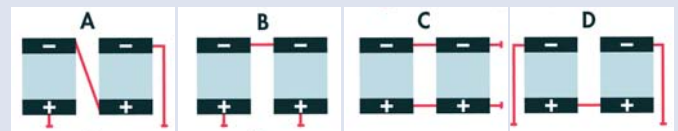
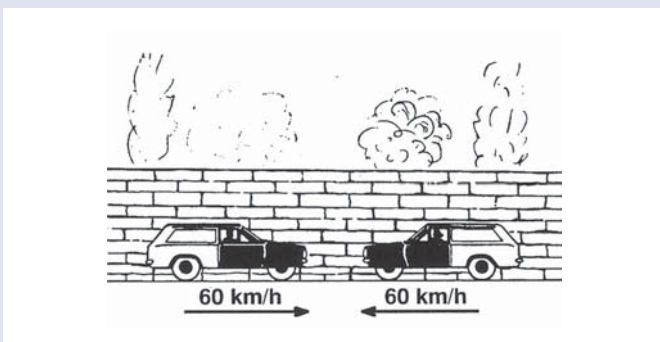
18. Mit welchen Treibstoffen können Automobile betrieben werden?

- Benzin, Diesel oder Frittentfett
- Bier und Wein
- Essig und Öl
- Wasserstoff, Erdgas oder Strom



19. Ein Automobilhersteller führt mit seinem neuesten Modell einen so genannten »Crash-Test« durch. Hierfür lässt er zwei genau gleiche Modelle mit je 60 km/h frontal aufeinander prallen. Wenn nur ein Modell gegen eine Mauer fahren soll, wie schnell müsste dieses fahren, um eine identische Wucht beim Aufprall zu erzeugen?

- mit 60 km/h
- mit 30 km/h
- mit 120 km/h



20. Wie muss man zwei 12 V Batterien zusammenschließen, um 24 V zu erhalten?

- Schaltung D
- Schaltung C
- Schaltung B
- Schaltung A

21. Der Tank eines Autos fasst 60 l. Der Wagen braucht 12 l auf 100 Kilometer. Wie weit kann der Wagen mit einer Tankfüllung fahren?

- 600 km
- 500 km
- 650 km
- 560 km

22. Die Abkürzung MwSt. ist auf Rechnungen zu finden und steht für:

- Mehrwertstoff
- Mehrwertsteuer
- Meisterwerkstatt
- Märchensteuer

23. Fahrzeug-Katalysatoren ...

- machen Dieselfahrzeuge schneller.
- werden in Benzinfahrzeugen und seit neuestem auch in Dieselfahrzeugen eingebaut.
- reduzieren Schadstoffe im Abgas.
- versorgen Klimaanlage mit Frischluft.

24. Ein Motorrad verbraucht 4 Liter Benzin auf 100 km. Wie groß ist der Verbrauch auf 250 km?

- 8 Liter
- 10 Liter
- 10.000 ml
- 12.000 ml

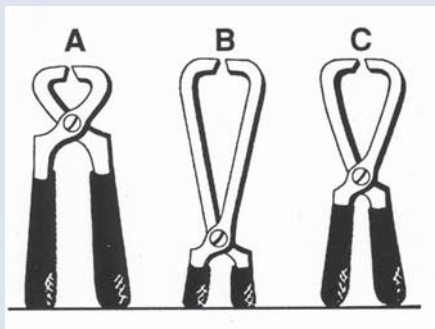


25. Welche der folgenden Hilfsmittel/Werkzeuge sind in fast jeder Kfz-Werkstatt zu finden?

- Feilenfett
- Hebebühne
- Drehmomentschlüssel
- Kompressor

26. Welche Institution erfasst sämtliche im Handwerk abgeschlossenen Ausbildungsverträge in der Lehrlingsrolle?

- Handwerkskammer
- TÜV
- Straßenverkehrsamt
- Finanzamt



27. Welche Aussage trifft zu? Bei gleicher Muskelkraft ...

- ist die Kraft zwischen den Schneiden bei allen Zangen gleich groß.
- ist die Kraft zwischen den Schneiden bei Zange C am größten.
- ist die Kraft zwischen den Schneiden bei Zange A am größten.
- ist die Kraft zwischen den Schneiden bei Zange B am größten.

28. Kilowatt und PS sind Maßeinheiten für die Leistungstärke eines Motors. Sie stehen im folgenden Verhältnis zueinander:

- ca. 1,36 KW = 1 PS
- 1 KW = 2 PS
- 1 KW = ca. 1,36 PS
- Eine Umrechnung ist nicht möglich



29. Wie viel Watt hat ein Kilowatt?

- 1.000
- 10
- 100
- 10.000

30. Welche Schreibweise ist die richtige?

- Zylinder
- Ziellinder
- Ziehlinder
- Zyllinder

#### Impressum

Herausgeber:  
Westdeutscher Handwerkskammertag  
Sternwartstraße 27–29, 40223 Düsseldorf

**handfest**

Verantwortlich:  
Geschäftsführer Dipl.-Volksw. Reiner Nolten

In Kooperation mit dem  
Zentralverband Deutsches Kraftfahrzeuggewerbe e.V.  
Franz-Lohe-Straße 21, 53129 Bonn  
Internet: www.autoberufe.de



Mit finanzieller Unterstützung des Landes Nordrhein-Westfalen und der Europäischen Union



EUROPÄISCHE UNION  
Europäischer Sozialfonds

Ministerium für Arbeit,  
Gesundheit und Soziales  
des Landes Nordrhein-Westfalen  
NÄHER AM MENSCHEN

