

Name

Vorname

Datum

## Fit für die Ausbildung?

Die folgenden Fragen zeigen dir, ob du die Grundbegriffe beherrschst. Wenn nicht – ein Praktikum hilft weiter. Viel Glück!

## Hinweis für die Beantwortung des Fragebogens:

! Es können eine oder mehrere Antwortmöglichkeiten richtig sein. Nur teilweise richtig beantwortete Fragen sind gleichfalls als falsch zu bewerten.

## Anzahl der falsch beantworteten Fragen:

0–2	Perfekt
3–5	Gut bestanden
6–10	Noch bestanden
ab 11	Daneben

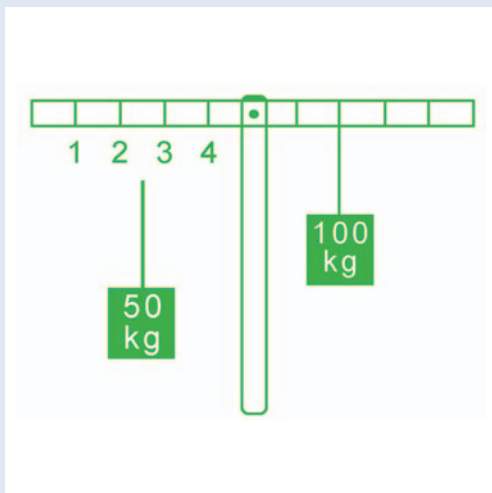
### 1. Welche Baugruppen gehören zu einem Standardschlepper?

- Mähwerk
- Fahrwerk
- Mahlwerk
- Kettenlaufwerk



### 2. Wo muss das Gewicht (50 kg) aufgehängt werden, damit die Waage im Gleichgewicht ist?

- bei 3
- bei 2
- bei 1
- bei 4



### 3. Wodurch wird die Energie bei hydraulischen Anlagen transportiert?

- mit Hydrauliköl
- mit Keilriemen
- mit Druckluft
- mit Wasser

### 4. Viele Teile (z.B. Schrauben) in der Technik sind »genormt«. Normung ist ...

- ein Preisnachlass für Massenware.
- die regelmäßige Lieferung von Zulieferteilen.
- die Festlegung von Abmessung u. Beschaffenheit.
- die Festlegung einer Mindestabnahmemenge.

### 5. Das abgebildete Bauteil ist ...

- ein Turbinenrad.
- ein Zahnkranz.
- ein Lager.



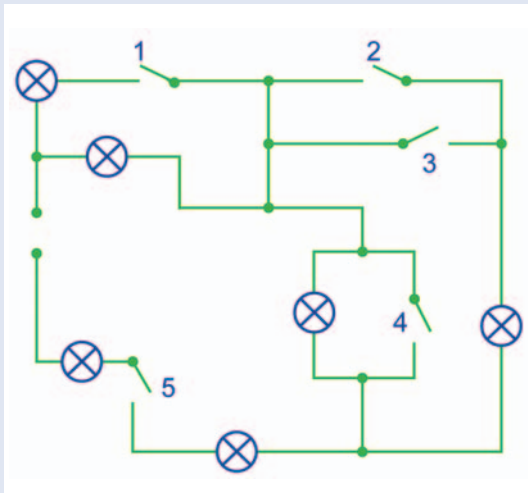
### 6. Welches Bauteil ist auf dem Bild dargestellt?

- Oberlenker
- Ackerschienen
- Gelenkwelle
- Zugmaul (Anhängervorrichtung)



7. Wie viele Glühlampen leuchten, wenn der Schalter Nr. 5 geschlossen wird?

- 6
- 2
- 4



8. Die Ausbildung zum/zur Mechaniker/in für Land- und Baumaschinentechnik wird nach dem »dualen System« durchgeführt. Das bedeutet ...

- die Ausbildung erfolgt in zwei Betrieben.
- die Ausbildung erfolgt im Betrieb und in der Berufsschule.
- an der Ausbildung sind zwei Partner (Ausbilder und Auszubildender) beteiligt.
- es werden immer mindestens zwei Auszubildende eingestellt.

9. Die Abkürzung MwSt. auf Rechnungen bedeutet:

- Metallwerkstatt
- Minderwerkstoff
- Mehrwertsteuer

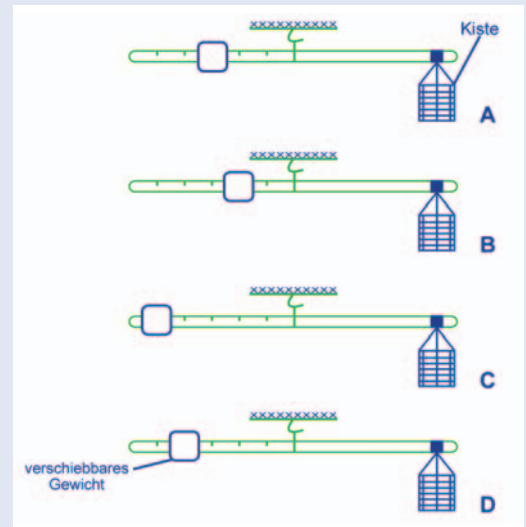
10. Mit der abgebildeten angebauten Arbeitsmaschine kann folgende Arbeit ausgeführt werden:

- Gras schneiden
- Düngearbeit
- Stroh pressen
- Saatarbeit



11. Vier Kisten werden ausgewogen. Welche Kiste ist die schwerste?

- B
- A
- D
- C



12. Der/Die Bundeskanzler/in wird ...

- vom Bundesrat gewählt.
- vom Bundespräsidenten bestimmt.
- vom Bundestag gewählt.

13. Ein Geselle verdient 1.800 Euro pro Monat. Sein eigener Krankenkassenbeitrag beträgt 7%. Wie viel Euro muss der Geselle bezahlen?

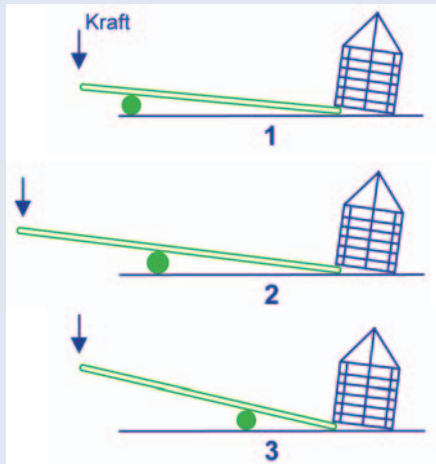
- 107 Euro
- 126 Euro
- 87 Euro
- 172 Euro

14. Eine Glühlampe für einen Arbeitsscheinwerfer trägt die Aufschrift »12V 55W«. Was bedeutet die erste Zahl?

- Die Betriebsspannung
- Der Widerstand
- Die elektrische Leistung

15. Eine Kiste soll mit Hilfe einer Stange angehoben werden. Bei welcher Abbildung ist die Kraftanstrengung am geringsten?

- Abbildung 1  
 Abbildung 2  
 Abbildung 3



16. Welche Komponenten sind an dem dargestellten Standardbagger vorhanden?

- Räderfahrwerk  
 Fahrerhaus  
 Kettenlaufwerk  
 Löffel



17. Wie groß ist die Winkelsumme in einem Dreieck?

- 180 Grad  
 360 Grad  
 270 Grad  
 90 Grad

18. Ein Schlepper hat eine Motorleistung von 110 kW. Wie viel PS sind das umgerechnet?

- 150 PS  
 120 PS  
 110 PS  
 200 PS

19. Mit welchem Kraftstoff werden selbstfahrende Landmaschinen meistens betrieben?

- Erdgas  
 Benzin  
 Diesel

20. Ein Auto verbraucht für 100 km 8 l Kraftstoff. Wie hoch ist der Verbrauch auf 320 km?

- 36,4 Liter  
 23,7 Liter  
 25,6 Liter

21. Welche Aufzählung nach steigender Dichte ist fehlerfrei?

- Wasser - Blei - Aluminium - Eisen  
 Eisen - Aluminium - Blei - Wasser  
 Wasser - Aluminium - Eisen - Blei

22. Wie lautet die richtige Reihenfolge der Takte beim Viertaktverfahren beim Dieselmotor?

- Arbeiten - Ansaugen - Ausstoßen - Verdichten  
 Verdichten - Ausstoßen - Arbeiten - Ansaugen  
 Ansaugen - Verdichten - Arbeiten - Ausstoßen

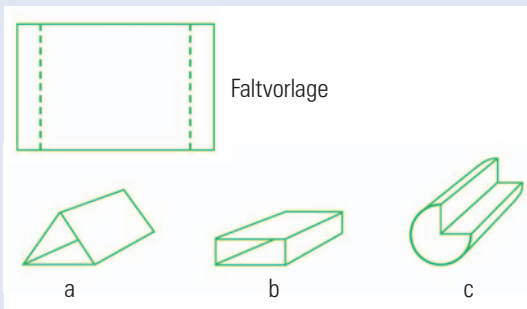
23. Federn werden in der Technik häufig eingesetzt. Welche Haupteigenschaft haben sie?

- Härte  
 Festigkeit  
 Schweißbarkeit  
 Elastizität

24. Welche Mantelfläche der Körper a-c lässt sich aus der Faltevorlage falten?

 a

 b

 c


25. Mit der abgebildeten Arbeitsmaschine kann folgende Arbeit ausgeführt werden:


 Getreide mähen und dreschen

 Rundballen pressen

 Mais häckseln

26. Was beschreibt der Begriff »Radstand« bei landwirtschaftlichen Zugmaschinen?

 Abstand der Hinterräder von Radmitte zu Radmitte

 Den Durchmesser des Hinterrades

 Abstand der Vorderräder von Radmitte zu Radmitte

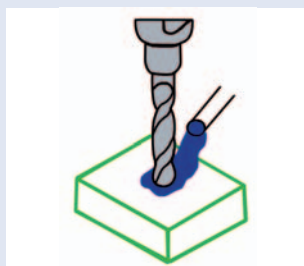
 Abstand zwischen den Radmitten der Vorder- und Hinterräder

27. Beim Bohren von Stahl wird Flüssigkeit zugegeben, damit ...

 der Bohrer sich schneller dreht.

 das Werkstück gekühlt wird.

 die Späne gekühlt werden.

 der Bohrer gekühlt wird.


28. In der Motorentechnik werden Messwerkzeuge eingesetzt. Welche Genauigkeit lässt sich an dem dargestellten Messschieber ablesen?

 0,1 mm

 0,01 mm

 1 mm


29. Ein Rad mit einem Durchmesser von 1 Meter wird 100 mal gedreht. Welche Strecke hat das Rad zurückgelegt?

 157 m

 628 m

 314 m

30. Der Begriff »Konjunktur« gehört zum Bereich ...

 Soziologie.

 Biologie.

 Wirtschaft.

 Physik.

#### Impressum

Herausgeber:  
Westdeutscher Handwerkskammertag  
Sternwartstraße 27–29, 40223 Düsseldorf  
www.handwerk-nrw.de

Verantwortlich:  
Hauptgeschäftsführer Dipl.-Volksw. Reiner Nolten

H.A.G., Ruhrallee 12, 45138 Essen  
Telefon: 0201/89624-0  
Telefax: 0201/89624-24  
www.landmaschinenverband.de

Soester Fachbuchverlag GmbH  
www.fachbuch-verlag.de

**handfest**  
www.handfest-online.de

**Soester Fachbuchverlag**  
Entwicklung - Druck - Vertrieb

Mit finanzieller Unterstützung des Landes Nordrhein-Westfalen und des Europäischen Sozialfonds



Ministerium für Arbeit,  
Gesundheit und Soziales  
des Landes Nordrhein-Westfalen  
NÄHER AM MENSCHEN

